

简介

导电硅橡胶是由仕来高电子制品有限公司(SEM)推出的，由于其优异的电磁干扰屏蔽性能和成本效益，所以我们的导电硅橡胶已成为大多数商业，电信，工业设备，汽车，医疗电子等行业的最佳选择。

所有仕来高导电硅橡胶都可以用标准模具或客户定制的模具进行模压或挤出成型。仕来高导电硅橡胶可以提供片材，定制模压，挤出空心或实心型条料或卷料等。根据不同的应用，可提供具有背胶的导电硅橡胶。仕来高导电硅橡胶可以完全满足客户的需求。

仕来高导电硅橡胶致力于商业和军事应用，即使在高频下也能提供良好的衰减水平。镍碳导电硅橡胶也可达到UL 94 V0防火等级。仕来高欢迎客户对我们的产品进行咨询。

仕来高电子制品有限公司通过了ISO 9001认证，并保证对原材料进行非常严格的质量检查和对制造过程的持续监控。这确保了导电化合物技术特性的一致性。

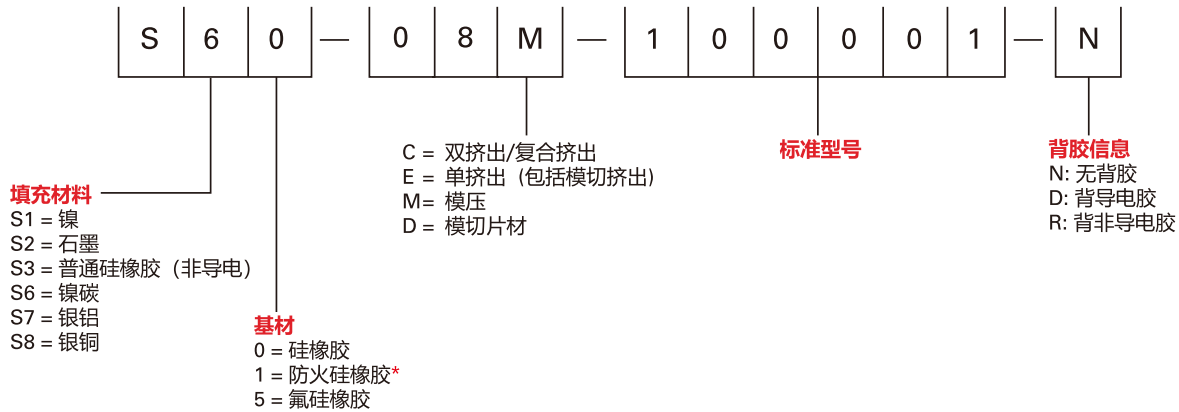
仕来高屏蔽材料符合最新的欧洲指令，达到RoHS 2.0 和REACH 标准。

目录

产品编号指引和参数表	4
应用	5
标准片材	6
圆环垫圈	7
D型圆环垫圈	8
实心圆形	9
空心圆形	9
实心方形	10
空心方形	10
实心D型	10
空心D型	11
U 型	11
P 型	11
连接器标准垫片	12-15
波导连接器垫片	16
圆形波导连接器垫片	16
实心O型波导连接器垫圈	17
实心D型波导连接器垫圈	17
平环垫片	18
复合挤出条 (双色挤出条)	18

产品编号指引

SEM Part # S60-08M-100001-N



*详情请与仕来高业务代表联系。

技术参数

产品性能参数表

特性	单位	测试标准	技术参数				
			S10	S20	S60	S70	S80
系列	/	/	S10	S20	S60	S70	S80
导电粒子	/	/	镍	石墨	镍碳	银铝	银铜
基体	/	/	硅橡胶	硅橡胶	硅橡胶	硅橡胶	硅橡胶
硬度	Shore A	ASTM D 2240	70±5	70±5	60±5	65±7	60±7
比重	/	ASTM D 792	4.5±0.3	1.2±0.2	2.0±0.2	2.0±0.2	3.6±0.3
拉伸强度	lbs/sq-in	ASTM D 412	≥150	≥450	≥150	≥140	≥150
伸长率	%	ASTM D 412	≥250	>150	≥200	≥250	≥200
压缩率	%	ASTM D 395	<20	<30	<30	<20	<30
颜色	/	/	深灰色	黑色	深灰色	蓝色	黄褐色
体积电阻	Ω-cm	MIL- G-83528/ ASTM D 991	≤0.1	≤10	≤0.1	≤0.008	≤0.005
屏蔽效能 (平均在20MHz 到10GHz范围内)	dB	ARP 6248	平均100	平均40	平均95	平均100	平均110
工作温度	°C	/	-55 ~ +160	-55 ~ +175	-55 ~ +160	-55 ~ +160	-55 ~ +125
卤素含量 (IEC 61249-2-21)	/	/	氯≤900ppm, 溴≤900ppm; 氯+溴≤1500ppm				
符合标准	/	/	符合2015/863/EU (RoHS 2.0), 达到REACH标准				

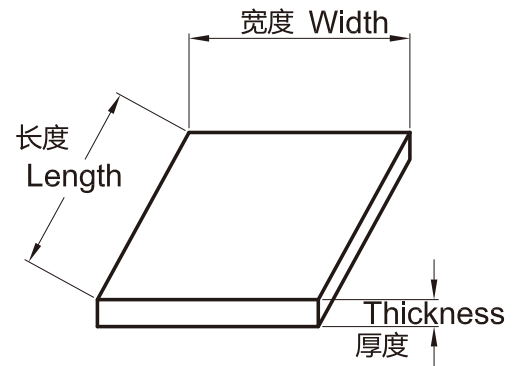
应用

仕来高导电硅橡胶由硅橡胶和导电粒子组成。可提供的复合材料是S10-镍，S20-石墨，S60-镍碳，S70-银铝和S80-银铜填充导电硅橡胶。不同导电粒子的导电硅橡胶表现出各自的特性，以更好地满足客户的要求。此外，还可提供非导电硅橡胶S30系列。非导电硅橡胶的硬度范围从20 Shore A到70 Shore A，有UL 94 V0 防火等级的产品可供选择。

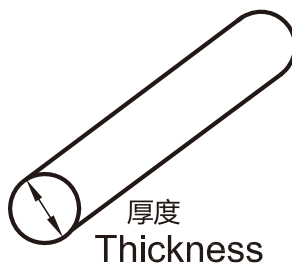
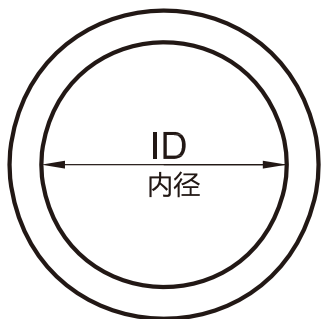
导电硅橡胶	性能	应用
S10 系列 (镍导电硅橡胶)	<ul style="list-style-type: none">• 导电性好• 成本高于镍碳导电硅橡胶• 比其他材料重	» 大部分被镍碳填充导电硅橡胶取代，但在军事领域仍受欢迎
S20 系列 (石墨导电硅橡胶)	<ul style="list-style-type: none">• 导电性较低• 优异的机械性能• 卓越的加工性能	» 适用于对电磁干扰屏蔽或抗静电性能要求不高的产品
S60 系列 (镍碳导电硅橡胶)	<ul style="list-style-type: none">• 中等导电性能• 抗氧化性能好• 重量更轻• 成本效益高	» 最适用于工业级产品
S70 系列 (银铝导电硅橡胶)	<ul style="list-style-type: none">• 导电性好• 军用级材料• 良好的电磁干扰屏蔽性能• 重量更轻	» 由于其良好的电气性能，广泛用于高频应用
S80 系列 (银铜导电硅橡胶)	<ul style="list-style-type: none">• 优异的导电性• 军用级材料• 出色的电磁干扰屏蔽性能• 重量更重	» 在对电磁干扰屏蔽性能要求严格的军事领域更受欢迎

标准片材

标准型号	厚度 (英寸)	片材尺寸 (英寸)	厚度 (毫米)	片材尺寸 (毫米)
100001	0.014	3.937 x 3.937	0.35	100 x 100
100002	0.020	3.937 x 3.937	0.50	100 x 100
100003	0.020	10 x 10	0.50	254 x 254
100004	0.020	10 x 20	0.50	254 x 508
100005	0.020	11.811 x 11.811	0.50	300 x 300
100006	0.020	12 x 12	0.50	304.8 x 304.8
100007	0.020	15 x 20	0.50	381 x 508
100008	0.022	1.772 x 1.772	0.55	45 x 45
100009	0.027	10 x 10	0.69	254 x 254
100010	0.027	10 x 20	0.69	254 x 508
100011	0.027	12 x 12	0.69	304.8 x 304.8
100012	0.027	15 x 20	0.69	381 x 508
100013	0.030	10 x 10	0.76	254 x 254
100014	0.030	10 x 20	0.76	254 x 508
100015	0.030	12 x 12	0.76	304.8 x 304.8
100016	0.030	15 x 20	0.76	381 x 508
100017	0.031	11.811 x 11.811	0.80	300 x 300
100018	0.032	10 x 10	0.81	254 x 254
100019	0.032	10 x 20	0.81	254 x 508
100020	0.032	12 x 12	0.81	304.8 x 304.8
100021	0.032	12 x 18	0.81	304.8 x 457.2
100022	0.032	15 x 20	0.81	381 x 508
100023	0.039	11.811 x 11.811	1.00	300 x 300
100024	0.040	10 x 10	1.02	254 x 254
100025	0.040	10 x 20	1.02	254 x 508
100026	0.040	12 x 12	1.02	304.8 x 304.8
100027	0.040	12 x 18	1.02	304.8 x 457.2
100028	0.040	15 x 20	1.02	381 x 508
100029	0.047	10 x 10	1.19	254 x 254
100030	0.047	10 x 20	1.19	254 x 508
100031	0.047	12 x 12	1.19	304.8 x 304.8
100032	0.047	12 x 18	1.19	304.8 x 457.2
100033	0.047	15 x 20	1.19	381 x 508
100034	0.059	4.921 x 4.921	1.50	125 x 125
100035	0.060	10 x 10	1.52	254 x 254
100036	0.060	10 x 20	1.52	254 x 508
100037	0.060	12 x 12	1.52	304.8 x 304.8
100038	0.060	12 x 18	1.52	304.8 x 457.2
100039	0.060	15 x 20	1.52	381 x 508
100040	0.062	10 x 10	1.57	254 x 254
100041	0.062	12 x 12	1.57	304.8 x 304.8
100042	0.062	12 x 18	1.57	304.8 x 457.2
100043	0.062	15 x 20	1.57	381 x 508
100044	0.079	4.724 x 4.724	2.00	120 x 120
100045	0.079	11.811 x 11.811	2.00	300 x 300
100046	0.093	10 x 10	2.36	254 x 254
100047	0.093	12 x 12	2.36	304.8 x 304.8
100048	0.093	12 x 18	2.36	304.8 x 457.2
100049	0.093	15 x 20	2.36	381 x 508
100050	0.118	5.906 x 5.906	3.00	150 x 150
100051	0.125	10 x 10	3.18	254 x 254
100052	0.125	12 x 12	3.18	304.8 x 304.8
100053	0.125	12 x 18	3.18	304.8 x 457.2
100054	0.125	15 x 20	3.18	381 x 508
100055	0.315	4.724 x 4.724	8.00	120 x 120



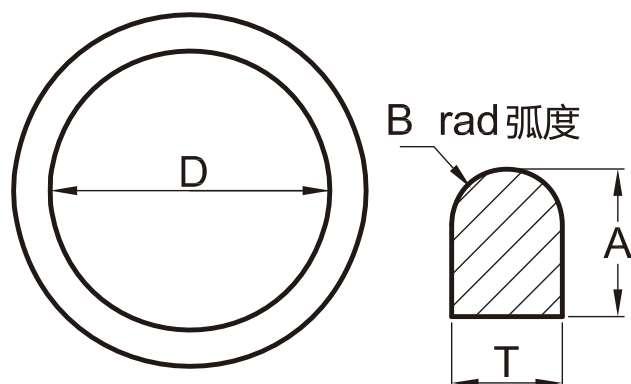
圆环垫圈



标准型号	厚度 (英寸)	内径 (英寸)	厚度 (毫米)	内径 (毫米)
110001	0.030	0.422	0.76	10.72
110002	0.030	0.557	0.76	14.15
110003	0.030	0.692	0.76	17.58
110004	0.030	0.817	0.76	20.75
110005	0.039	0.425	0.99	10.80
110006	0.048	0.295	1.22	7.49
110007	0.050	0.533	1.27	13.54
110008	0.051	0.446	1.30	11.33
110009	0.057	0.415	1.45	10.54
110010	0.063	0.541	1.60	13.74
110011	0.063	0.648	1.60	16.46
110012	0.068	0.847	1.73	21.51
110013	0.068	1.182	1.73	30.02
110014	0.068	3.165	1.73	80.39
110015	0.070	0.145	1.78	3.68
110016	0.070	0.301	1.78	7.65
110017	0.070	0.364	1.78	9.25
110018	0.070	0.426	1.78	10.82
110019	0.070	0.489	1.78	12.42
110020	0.070	0.495	1.78	12.57
110021	0.070	0.551	1.78	14.00
110022	0.070	0.610	1.78	15.49
110023	0.070	0.635	1.78	16.13
110024	0.070	0.667	1.78	16.94
110025	0.070	0.676	1.78	17.17
110026	0.070	0.735	1.78	18.67
110027	0.070	0.739	1.78	18.77
110028	0.070	0.801	1.78	20.35
110029	0.070	0.860	1.78	21.84
110030	0.070	0.864	1.78	21.95
110031	0.070	0.926	1.78	23.52
110032	0.070	0.989	1.78	25.12
110033	0.070	1.046	1.78	26.57
110034	0.070	1.110	1.78	28.19
110035	0.070	1.114	1.78	28.30
110036	0.070	1.176	1.78	29.87
110037	0.070	1.230	1.78	31.24
110038	0.070	1.239	1.78	31.47
110039	0.070	1.296	1.78	32.92
110040	0.070	1.364	1.78	34.65
110041	0.070	1.485	1.78	37.72
110042	0.070	1.609	1.78	40.87
110043	0.070	1.614	1.78	41.00
110044	0.070	1.674	1.78	42.52

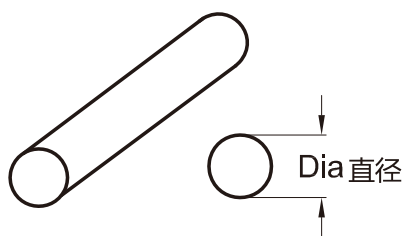
标准型号	厚度 (英寸)	内径 (英寸)	厚度 (毫米)	内径 (毫米)
110045	0.070	1.735	1.78	44.07
110046	0.070	1.864	1.78	47.35
110047	0.070	1.980	1.78	50.29
110048	0.070	3.009	1.78	76.43
110049	0.070	3.170	1.78	80.52
110050	0.070	3.489	1.78	88.62
110051	0.076	0.656	1.93	16.66
110052	0.076	0.779	1.93	19.79
110053	0.084	0.852	2.13	21.64
110054	0.084	2.678	2.13	68.02
110055	0.087	1.250	2.21	31.75
110056	0.087	2.360	2.21	59.94
110057	0.094	0.750	2.39	19.05
110058	0.095	0.897	2.41	22.78
110059	0.095	1.074	2.41	27.28
110060	0.100	1.005	2.54	25.53
110061	0.101	2.805	2.57	71.25
110062	0.101	3.153	2.57	80.09
110063	0.101	3.613	2.57	91.77
110064	0.103	0.612	2.62	15.54
110065	0.103	0.676	2.62	17.17
110066	0.103	0.799	2.62	20.29
110067	0.103	1.040	2.62	26.42
110068	0.103	1.240	2.62	31.50
110069	0.103	1.362	2.62	34.59
110070	0.103	1.487	2.62	37.77
110071	0.103	1.612	2.62	40.94
110072	0.103	1.737	2.62	44.12
110073	0.103	1.790	2.62	45.47
110074	0.103	1.862	2.62	47.29
110075	0.103	2.362	2.62	59.99
110076	0.103	2.550	2.62	64.77
110077	0.103	3.987	2.62	101.27
110078	0.115	2.683	2.92	68.15
110079	0.115	2.876	2.92	73.05
110080	0.139	2.011	3.53	51.08
110081	0.147	2.265	3.73	57.53
110082	0.147	3.690	3.73	93.73
110083	0.188	0.673	4.78	17.09
110084	0.210	3.475	5.33	88.27
110085	0.243	3.409	6.17	86.59
110086	0.394	3.646	10.01	92.61
110087	0.070	0.364	1.78	9.25

D型圆环垫圈



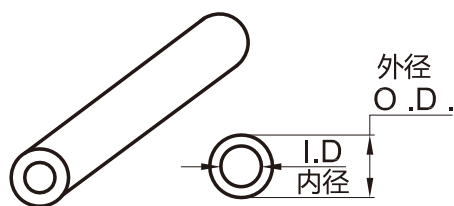
标准型号	A (英寸)	T (英寸)	B (英寸)	D (英寸)	A (毫米)	T (毫米)	B (毫米)	D (毫米)
120001	0.048	0.078	0.039	0.587	1.22	1.98	0.99	14.91
120002	0.056	0.082	0.041	0.410	1.42	2.08	1.04	10.41
120003	0.059	0.093	0.047	2.705	1.50	2.36	1.18	68.71
120004	0.059	0.095	0.048	3.193	1.50	2.41	1.21	81.10
120005	0.061	0.025	0.013	0.180	1.55	0.64	0.32	4.57
120006	0.061	0.039	0.020	0.151	1.55	0.99	0.50	3.84
120007	0.062	0.069	0.035	0.893	1.57	1.75	0.88	22.68
120008	0.062	0.096	0.048	1.562	1.57	2.44	1.22	39.67
120009	0.065	0.099	0.050	1.122	1.65	2.51	1.26	28.50
120010	0.066	0.059	0.030	0.565	1.68	1.50	0.75	14.35
120011	0.067	0.097	0.049	1.094	1.70	2.46	1.23	27.79
120012	0.069	0.094	0.047	1.072	1.75	2.39	1.19	27.23
120013	0.070	0.065	0.033	0.809	1.78	1.65	0.83	20.55
120014	0.073	0.034	0.017	0.230	1.85	0.86	0.43	5.84
120015	0.076	0.095	0.048	1.397	1.93	2.41	1.21	35.48
120016	0.076	0.097	0.049	1.581	1.93	2.46	1.23	40.16
120017	0.076	0.097	0.049	1.460	1.93	2.46	1.23	37.08
120018	0.076	0.113	0.057	1.262	1.93	2.87	1.44	32.05
120019	0.077	0.103	0.052	1.511	1.96	2.62	1.31	38.38
120020	0.077	0.115	0.058	1.310	1.96	2.92	1.46	33.27
120021	0.078	0.105	0.053	1.550	1.98	2.67	1.33	39.37
120022	0.083	0.093	0.047	1.357	2.11	2.36	1.18	34.47
120023	0.085	0.095	0.048	1.392	2.16	2.41	1.21	35.36
120024	0.088	0.095	0.048	1.340	2.24	2.41	1.21	34.04
120025	0.101	0.130	0.065	0.592	2.57	3.30	1.65	15.04
120026	0.118	0.174	0.087	1.385	3.00	4.42	2.21	35.18
120027	0.120	0.152	0.076	0.865	3.05	3.86	1.93	21.97
120028	0.123	0.123	0.062	0.853	3.12	3.12	1.56	21.67
120029	0.125	0.138	0.069	2.859	3.18	3.51	1.75	72.62
120030	0.125	0.155	0.078	0.885	3.18	3.94	1.97	22.48
120031	0.130	0.180	0.090	3.412	3.30	4.57	2.29	86.66
120032	0.188	0.234	0.117	3.837	4.78	5.94	2.97	97.46
120033	0.189	0.240	0.120	3.910	4.80	6.10	3.05	99.31

实心圆形



标准型号	直径 (英寸)	直径 (毫米)
130001	0.026	0.65
130002	0.039	1.00
130003	0.040	1.02
130004	0.051	1.30
130005	0.053	1.35
130006	0.062	1.57
130007	0.063	1.60
130008	0.070	1.78
130009	0.071	1.80
130010	0.079	2.00
130011	0.080	2.03
130012	0.091	2.30
130013	0.093	2.36
130014	0.098	2.50
130015	0.102	2.60
130016	0.103	2.62
130017	0.110	2.79
130018	0.112	2.84
130019	0.118	3.00
130020	0.119	3.02
130021	0.125	3.18
130022	0.126	3.20
130023	0.130	3.30
130024	0.139	3.53
130025	0.150	3.81
130026	0.154	3.90
130027	0.160	4.06
130028	0.177	4.50
130029	0.188	4.78
130030	0.210	5.33
130031	0.216	5.49
130032	0.250	6.35
130033	0.256	6.50

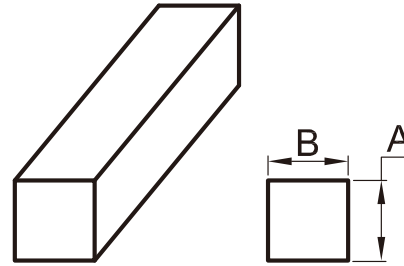
空心圆形



标准型号	外径 (英寸)	内径 (英寸)	外径 (毫米)	内径 (毫米)
140001	0.070	0.025	1.78	0.64
140002	0.091	0.039	2.30	1.00
140003	0.091	0.051	2.30	1.30
140004	0.093	0.035	2.36	0.89
140005	0.098	0.039	2.50	1.00
140006	0.098	0.051	2.50	1.30
140007	0.098	0.063	2.50	1.60
140008	0.102	0.039	2.60	1.00
140009	0.102	0.051	2.60	1.30
140010	0.102	0.063	2.60	1.60
140011	0.103	0.040	2.62	1.02
140012	0.110	0.039	2.79	1.00
140013	0.110	0.051	2.79	1.30
140014	0.110	0.063	2.79	1.60
140015	0.118	0.039	3.00	1.00
140016	0.118	0.051	3.00	1.30
140017	0.118	0.063	3.00	1.60
140018	0.118	0.079	3.00	2.00
140019	0.125	0.045	3.18	1.14
140020	0.125	0.062	3.18	1.57
140021	0.126	0.039	3.20	1.00
140022	0.126	0.051	3.20	1.30
140023	0.126	0.063	3.20	1.60
140024	0.126	0.079	3.20	2.00
140025	0.154	0.039	3.90	1.00
140026	0.154	0.051	3.90	1.30
140027	0.154	0.063	3.90	1.60
140028	0.154	0.079	3.90	2.00
140029	0.156	0.050	3.96	1.27
140030	0.177	0.039	4.50	1.00
140031	0.177	0.051	4.50	1.30
140032	0.177	0.063	4.50	1.60
140033	0.177	0.079	4.50	2.01
140034	0.177	0.126	4.50	3.20
140035	0.210	0.039	5.33	1.00
140036	0.210	0.051	5.33	1.30
140037	0.210	0.063	5.33	1.60
140038	0.210	0.079	5.33	2.00
140039	0.210	0.126	5.33	3.20
140040	0.250	0.125	6.35	3.18
140041	0.256	0.039	6.50	1.00
140042	0.256	0.051	6.50	1.30
140043	0.256	0.063	6.50	1.60
140044	0.256	0.079	6.50	2.00
140045	0.256	0.126	6.50	3.20
140046	0.312	0.192	7.92	4.88
140047	0.375	0.250	9.53	6.35
140048	0.437	0.250	11.10	6.35

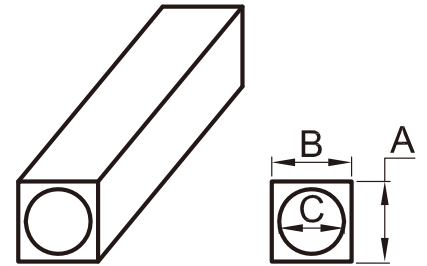
实心方形

标准型号	A (英寸)	B (英寸)	A (毫米)	B (毫米)
150001	0.032	0.032	0.81	0.81
150002	0.039	0.197	1.00	5.00
150003	0.042	0.063	1.07	1.60
150004	0.062	0.095	1.57	2.41
150005	0.062	0.125	1.57	3.18
150006	0.062	0.156	1.57	3.96
150007	0.062	0.250	1.57	6.35
150008	0.062	0.750	1.57	19.05
150009	0.062	0.880	1.57	22.35
150010	0.062	1.180	1.57	29.97
150011	0.071	0.098	1.80	2.50
150012	0.075	0.120	1.91	3.05
150013	0.075	0.500	1.91	12.70
150014	0.080	0.060	2.03	1.52
150015	0.125	0.500	3.18	12.70
150016	0.188	0.500	4.78	12.70
150017	0.250	1.000	6.35	25.40



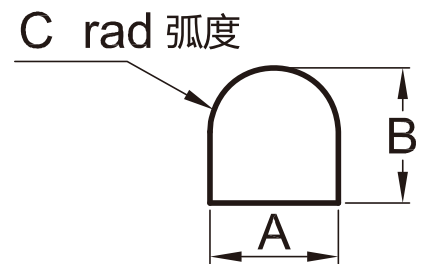
空心方形

标准型号	A (英寸)	B (英寸)	C (英寸)	A (毫米)	B (毫米)	C (毫米)
160001	0.305	0.330	0.125	7.75	8.38	3.18
160002	0.350	0.350	0.150	8.89	8.89	3.81
160003	0.375	0.375	0.188	9.53	9.53	4.78
160004	0.400	0.400	0.200	10.16	10.16	5.08
160005	0.425	0.425	0.210	10.80	10.80	5.33



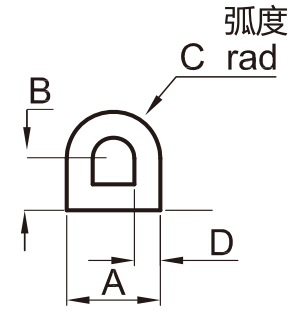
实心D型

标准型号	A (英寸)	B (英寸)	C (英寸)	A (毫米)	B (毫米)	C (毫米)
170001	0.055	0.064	0.031	1.40	1.63	0.79
170002	0.062	0.068	0.031	1.57	1.73	0.79
170003	0.062	0.068	0.047	1.57	1.73	1.19
170004	0.062	0.100	0.031	1.57	2.54	0.79
170005	0.078	0.089	0.039	1.98	2.26	0.99
170006	0.094	0.078	0.047	2.39	1.98	1.19
170007	0.094	0.094	0.047	2.39	2.39	1.19
170008	0.118	0.156	0.059	3.00	3.96	1.50
170009	0.122	0.131	0.061	3.10	3.33	1.55
170010	0.124	0.136	0.061	3.15	3.45	1.55
170011	0.150	0.110	0.075	3.81	2.79	1.91
170012	0.156	0.156	0.078	3.96	3.96	1.98
170013	0.178	0.175	0.089	4.52	4.45	2.26
170014	0.188	0.188	0.094	4.78	4.78	2.39
170015	0.250	0.250	0.125	6.35	6.35	3.18
170016	0.311	0.311	0.156	7.90	7.90	3.95



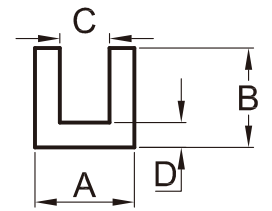
空心D型

标准型号	A (英寸)	B (英寸)	C (英寸)	D (英寸)	A (毫米)	B (毫米)	C (毫米)	D (毫米)
180001	0.156	0.045	0.078	0.045	3.96	1.14	1.98	1.14
180002	0.156	0.078	0.078	0.045	3.96	1.98	1.98	1.14
180003	0.157	0.079	0.079	0.039	4.00	2.00	2.00	1.00
180004	0.187	0.093	0.093	0.050	4.75	2.36	2.36	1.27
180005	0.250	0.125	0.125	0.065	6.35	3.18	3.18	1.65
180006	0.312	0.156	0.156	0.062	7.92	3.96	3.96	1.57
180007	0.312	0.200	0.112	0.062	7.92	5.08	2.84	1.57
180008	0.487	0.080	0.244	0.080	12.37	2.03	6.20	2.03



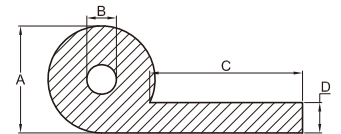
U型

标准型号	A (英寸)	B (英寸)	C (英寸)	D (英寸)	A (毫米)	B (毫米)	C (毫米)	D (毫米)
190001	0.100	0.100	0.034	0.033	2.54	2.54	0.86	0.84
190002	0.126	0.110	0.026	0.050	3.20	2.79	0.66	1.27
190003	0.126	0.225	0.020	0.075	3.20	5.72	0.51	1.91
190004	0.156	0.156	0.062	0.047	3.96	3.96	1.57	1.19
190005	0.175	0.156	0.047	0.047	4.45	3.96	1.19	1.19
190006	0.175	0.156	0.047	0.075	4.45	3.96	1.19	1.91
190007	0.327	0.235	0.062	0.115	8.31	5.97	1.57	2.92

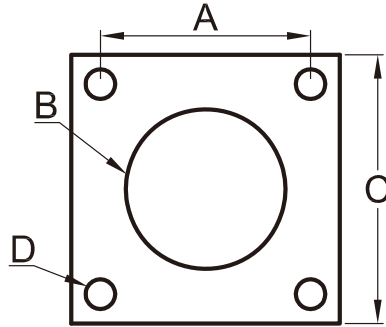


P型

标准型号	A (英寸)	B (英寸)	C (英寸)	D (英寸)	A (毫米)	B (毫米)	C (毫米)	D (毫米)
210001	0.200	0.080	0.275	0.062	5.08	2.03	6.99	1.57
210002	0.200	0.080	0.650	0.062	5.08	2.03	16.51	1.57
210003	0.250	0.125	0.250	0.062	6.35	3.18	6.35	1.57
210004	0.250	0.125	0.375	0.062	6.35	3.18	9.53	1.57
210005	0.250	0.150	0.375	0.062	6.35	3.81	9.53	1.57
210006	0.250	0.125	0.625	0.062	6.35	3.18	15.88	1.57
210007	0.312	0.187	0.563	0.062	7.92	4.75	14.30	1.57
210008	0.360	0.255	0.420	0.070	9.14	6.48	10.67	1.78
210009	0.200	0.080	0.275	0.062	5.08	2.03	6.99	1.57
210010	0.250	0.125	0.625	0.062	6.35	3.18	15.88	1.57



连接器标准垫片



标准厚度: 0.032" (0.80mm)

标准型号	A (英寸)	B (英寸)	C (英寸)	D (英寸)	A (毫米)	B (毫米)	C (毫米)	D (毫米)
220001	0.469	0.375	0.738	0.141	11.91	9.53	18.75	3.58
220002	0.469	0.375	0.688	0.156	11.91	9.53	17.48	3.96
220003	0.500	0.348	0.687	0.100	12.70	8.84	17.45	2.54
220004	0.500	0.375	0.812	0.128	12.70	9.53	20.62	3.25
220005	0.500	0.437	0.687	0.100	12.70	11.10	17.45	2.54
220006	0.500	0.440	0.800	0.120	12.70	11.18	20.32	3.05
220007	0.594	0.500	0.875	0.172	15.09	12.70	22.23	4.37
220008	0.594	0.500	0.812	0.156	15.09	12.70	20.62	3.96
220009	0.594	0.531	0.875	0.120	15.09	13.49	22.23	3.05
220010	0.594	0.568	0.812	0.125	15.09	14.43	20.62	3.18
220011	0.594	0.630	0.840	0.135	15.09	16.00	21.34	3.43
220012	0.641	0.375	0.953	0.172	16.28	9.53	24.21	4.37
220013	0.719	0.609	0.953	0.120	18.26	15.47	24.21	3.05
220014	0.719	0.625	1.000	0.156	18.26	15.88	25.40	3.96
220015	0.719	0.625	0.938	0.155	18.26	15.88	23.83	3.94
220016	0.719	0.656	1.000	0.120	18.26	16.66	25.40	3.05
220017	0.719	0.680	0.937	0.125	18.26	17.27	23.80	3.18
220018	0.719	0.703	1.000	0.156	18.26	17.86	25.40	3.96
220019	0.719	0.719	1.031	0.130	18.26	18.26	26.19	3.30
220020	0.719	0.750	0.965	0.135	18.26	19.05	24.51	3.43
220021	0.734	0.500	1.047	0.172	18.64	12.70	26.59	4.37
220022	0.750	0.875	1.046	0.141	19.05	22.23	26.57	3.58
220023	0.812	0.687	1.125	0.172	20.62	17.45	28.58	4.37
220024	0.812	0.750	1.125	0.156	20.62	19.05	28.58	3.96
220025	0.812	0.781	1.094	0.120	20.62	19.84	27.79	3.05
220026	0.812	0.875	1.060	0.141	20.62	22.23	26.92	3.58
220027	0.812	0.875	1.094	0.143	20.62	22.23	27.79	3.63
220028	0.813	0.750	1.031	0.156	20.65	19.05	26.19	3.96
220029	0.813	0.750	1.094	0.141	20.65	19.05	27.79	3.58
220030	0.843	1.000	1.156	0.141	21.41	25.40	29.36	3.58
220031	0.906	0.750	1.188	0.156	23.01	19.05	30.18	3.96
220032	0.906	0.875	1.203	0.125	23.01	22.23	30.56	3.18
220033	0.906	0.875	1.188	0.156	23.01	22.23	30.18	3.96
220034	0.906	0.875	1.125	0.156	23.01	22.23	28.58	3.96
220035	0.906	0.906	1.188	0.120	23.01	23.01	30.18	3.05
220036	0.906	0.925	1.160	0.125	23.01	23.50	29.46	3.18
220037	0.906	0.937	1.265	0.140	23.01	23.80	32.13	3.56
220038	0.906	0.938	1.188	0.120	23.01	23.83	30.18	3.05
220039	0.906	0.938	1.125	0.125	23.01	23.83	28.58	3.18
220040	0.906	0.950	1.188	0.120	23.01	24.13	30.18	3.05

连接器标准垫片 (续页)

标准型号	A (英寸)	B (英寸)	C (英寸)	D (英寸)	A (毫米)	B (毫米)	C (毫米)	D (毫米)
220041	0.906	0.984	1.188	0.125	23.01	24.99	30.18	3.18
220042	0.906	1.000	1.156	0.141	23.01	25.40	29.36	3.58
220043	0.906	1.005	1.153	0.135	23.01	25.53	29.29	3.43
220044	0.938	0.781	1.266	0.125	23.83	19.84	32.16	3.18
220045	0.938	0.781	1.250	0.172	23.83	19.84	31.75	4.37
220046	0.968	1.187	1.281	0.141	24.59	30.15	32.54	3.58
220047	0.969	0.875	1.281	0.150	24.61	22.23	32.54	3.81
220048	0.969	1.000	1.219	0.156	24.61	25.40	30.96	3.96
220049	0.969	1.000	1.281	0.156	24.61	25.40	32.54	3.96
220050	0.969	1.000	1.188	0.065	24.61	25.40	30.18	1.65
220051	0.969	1.031	1.281	0.120	24.61	26.19	32.54	3.05
220052	0.969	1.063	1.250	0.125	24.61	27.00	31.75	3.18
220053	0.969	1.063	1.250	0.188	24.61	27.00	31.75	4.78
220054	0.969	1.063	1.281	0.120	24.61	27.00	32.54	3.05
220055	0.969	1.135	1.258	0.156	24.61	28.83	31.95	3.96
220056	1.000	1.000	1.406	0.177	25.40	25.40	35.71	4.50
220057	1.015	1.250	1.406	0.141	25.78	31.75	35.71	3.58
220058	1.030	0.870	1.360	0.120	26.16	22.10	34.54	3.05
220059	1.031	0.875	1.344	0.172	26.19	22.23	34.14	4.37
220060	1.031	1.000	1.344	0.156	26.19	25.40	34.14	3.96
220061	1.062	0.875	1.500	0.177	26.97	22.23	38.10	4.50
220062	1.062	1.000	1.375	0.166	26.97	25.40	34.93	4.22
220063	1.062	1.125	1.406	0.149	26.97	28.58	35.71	3.78
220064	1.062	1.135	1.375	0.156	26.97	28.83	34.93	3.96
220065	1.062	1.189	1.343	0.125	26.97	30.20	34.11	3.18
220066	1.062	1.260	1.351	0.156	26.97	32.00	34.32	3.96
220067	1.063	1.000	1.375	0.128	27.00	25.40	34.93	3.25
220068	1.063	1.125	1.375	0.203	27.00	28.58	34.93	5.16
220069	1.063	1.125	1.312	0.156	27.00	28.58	33.32	3.96
220070	1.063	1.156	1.375	0.120	27.00	29.36	34.93	3.05
220071	1.063	1.188	1.375	0.120	27.00	30.18	34.93	3.05
220072	1.125	1.000	1.500	0.188	28.58	25.40	38.10	4.78
220073	1.125	1.000	1.438	0.172	28.58	25.40	36.53	4.37
220074	1.125	1.031	1.500	0.173	28.58	26.19	38.10	4.39
220075	1.125	1.062	1.437	0.156	28.58	26.97	36.50	3.96
220076	1.125	1.437	0.156	-	28.58	36.50	3.96	-
220077	1.132	1.312	1.687	0.156	28.75	33.32	42.85	3.96
220078	1.132	1.439	1.740	0.136	28.75	36.55	44.20	3.45
220079	1.132	1.560	1.735	0.125	28.75	39.62	44.07	3.18
220080	1.140	1.437	1.531	0.141	28.96	36.50	38.89	3.58
220081	1.156	1.140	1.500	0.120	29.36	28.96	38.10	3.05
220082	1.156	1.219	1.500	0.156	29.36	30.96	38.10	3.96
220083	1.156	1.250	1.500	0.172	29.36	31.75	38.10	4.37
220084	1.156	1.281	1.469	0.156	29.36	32.54	37.31	3.96
220085	1.156	1.281	1.500	0.120	29.36	32.54	38.10	3.05
220086	1.156	1.312	1.467	0.125	29.36	33.32	37.26	3.18
220087	1.156	1.375	1.500	0.141	29.36	34.93	38.10	3.58
220088	1.188	1.344	1.500	0.171	30.18	34.14	38.10	4.34
220089	1.203	1.125	1.516	0.172	30.56	28.58	38.51	4.37
220090	1.203	1.156	1.531	0.125	30.56	29.36	38.89	3.18

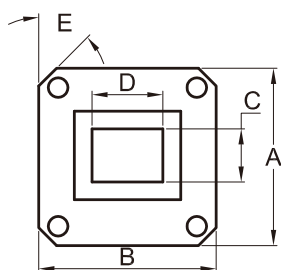
连接器标准垫片 (续页)

标准型号	A (英寸)	B (英寸)	C (英寸)	D (英寸)	A (毫米)	B (毫米)	C (毫米)	D (毫米)
220091	1.203	1.250	1.516	0.156	30.56	31.75	38.51	3.96
220092	1.250	1.312	1.594	0.173	31.75	33.32	40.49	4.39
220093	1.250	1.375	1.625	0.203	31.75	34.93	41.28	5.16
220094	1.250	1.375	1.563	0.130	31.75	34.93	39.70	3.30
220095	1.250	1.375	1.625	0.172	31.75	34.93	41.28	4.37
220096	1.250	1.406	1.625	0.120	31.75	35.71	41.28	3.05
220097	1.250	1.406	1.594	0.141	31.75	35.71	40.49	3.58
220098	1.250	1.437	1.625	0.120	31.75	36.50	41.28	3.05
220099	1.250	1.437	1.562	0.125	31.75	36.50	39.67	3.18
220100	1.250	1.500	1.625	0.141	31.75	38.10	41.28	3.58
220101	1.281	1.625	1.750	0.141	32.54	41.28	44.45	3.58
220102	1.297	1.250	1.672	0.172	32.94	31.75	42.47	4.37
220103	1.297	1.281	1.750	0.173	32.94	32.54	44.45	4.39
220104	1.297	1.375	1.672	0.125	32.94	34.93	42.47	3.18
220105	1.297	1.385	1.688	0.150	32.94	35.18	42.88	3.81
220106	1.312	1.500	1.750	0.125	33.32	38.10	44.45	3.18
220107	1.312	1.560	1.812	0.125	33.32	39.62	46.02	3.18
220108	1.312	1.562	1.750	0.140	33.32	39.67	44.45	3.56
220109	1.375	1.375	1.750	0.172	34.93	34.93	44.45	4.37
220110	1.375	1.500	1.750	0.188	34.93	38.10	44.45	4.78
220111	1.375	1.500	1.750	0.203	34.93	38.10	44.45	5.16
220112	1.375	1.500	1.750	0.125	34.93	38.10	44.45	3.18
220113	1.375	1.500	1.688	0.156	34.93	38.10	42.88	3.96
220114	1.375	1.531	1.750	0.147	34.93	38.89	44.45	3.73
220115	1.375	1.531	1.875	0.109	34.93	38.89	47.63	2.77
220116	1.375	1.563	1.703	0.152	34.93	39.70	43.26	3.86
220117	1.375	1.625	1.750	0.172	34.93	41.28	44.45	4.37
220118	1.380	1.440	1.800	0.204	35.05	36.58	45.72	5.18
220119	1.392	1.750	1.843	0.172	35.36	44.45	46.81	4.37
220120	1.437	1.250	2.000	0.257	36.50	31.75	50.80	6.53
220121	1.437	1.437	2.000	0.257	36.50	36.50	50.80	6.53
220122	1.437	1.567	2.000	0.257	36.50	39.80	50.80	6.53
220123	1.438	1.594	1.781	0.136	36.53	40.49	45.24	3.45
220124	1.500	1.500	1.875	0.172	38.10	38.10	47.63	4.37
220125	1.500	1.625	1.875	0.156	38.10	41.28	47.63	3.96
220126	1.500	1.750	1.875	0.172	38.10	44.45	47.63	4.37
220127	1.563	1.750	2.000	0.203	39.70	44.45	50.80	5.16
220128	1.563	1.781	2.000	0.188	39.70	45.24	50.80	4.78
220129	1.568	2.000	2.171	0.172	39.83	50.80	55.14	4.37
220130	1.688	1.688	2.125	0.195	42.88	42.88	53.98	4.95
220131	1.688	2.015	2.281	0.219	42.88	51.18	57.94	5.56
220132	1.688	2.032	2.375	0.125	42.88	51.61	60.33	3.18
220133	1.734	2.187	2.356	0.203	44.04	55.55	59.84	5.16
220134	1.750	1.250	2.500	0.312	44.45	31.75	63.50	7.92
220135	1.750	1.625	2.500	0.312	44.45	41.28	63.50	7.92
220136	1.750	1.843	2.250	0.219	44.45	46.81	57.15	5.56
220137	1.750	2.000	2.250	0.219	44.45	50.80	57.15	5.56
220138	1.750	2.031	2.250	0.219	44.45	51.59	57.15	5.56
220139	1.852	2.250	2.500	0.177	47.04	57.15	63.50	4.50
220140	1.888	1.250	1.437	0.125	47.96	31.75	36.50	3.18

连接器标准垫片 (续页)

标准型号	A (英寸)	B (英寸)	C (英寸)	D (英寸)	A (毫米)	B (毫米)	C (毫米)	D (毫米)
220141	1.888	1.312	1.469	0.125	47.96	33.32	37.31	3.18
220142	1.938	2.188	2.500	0.219	49.23	55.58	63.50	5.56
220143	1.938	2.250	2.500	0.219	49.23	57.15	63.50	5.56
220144	1.938	2.281	2.500	0.281	49.23	57.94	63.50	7.14
220145	1.938	2.281	2.500	0.173	49.23	57.94	63.50	4.39
220146	2.085	2.515	2.765	0.236	52.96	63.88	70.23	5.99
220147	2.093	2.188	2.625	0.221	53.16	55.58	66.68	5.61
220148	2.094	2.531	2.875	0.138	53.19	64.29	73.03	3.51
220149	2.188	2.438	2.750	0.219	55.58	61.93	69.85	5.56
220150	2.188	2.500	2.750	0.219	55.58	63.50	69.85	5.56
220151	2.188	2.531	2.750	0.173	55.58	64.29	69.85	4.39
220152	2.234	2.500	2.781	0.166	56.74	63.50	70.64	4.22
220153	2.234	2.531	2.750	0.173	56.74	64.29	69.85	4.39
220154	2.250	2.250	2.690	0.201	57.15	57.15	68.33	5.11
220155	2.375	2.781	3.000	0.219	60.33	70.64	76.20	5.56
220156	2.475	2.138	3.375	0.166	62.87	54.31	85.73	4.22
220157	2.500	2.500	2.875	0.154	63.50	63.50	73.03	3.91
220158	2.531	3.015	3.281	0.281	64.29	76.58	83.34	7.14
220159	2.531	3.035	3.265	0.296	64.29	77.09	82.93	7.52
220160	2.625	3.031	3.250	0.219	66.68	76.99	82.55	5.56
220161	3.000	2.000	4.000	0.281	76.20	50.80	101.60	7.14
220162	3.250	3.125	3.812	0.312	82.55	79.38	96.82	7.92
220163	3.375	2.938	4.000	0.180	85.73	74.63	101.60	4.57
220164	3.800	3.000	4.500	0.250	96.52	76.20	114.30	6.35
220165	3.875	4.000	4.500	0.281	98.43	101.60	114.30	7.14

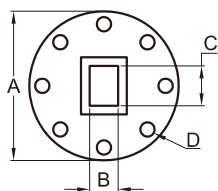
波导连接器垫片



标准厚度: 0.027" (0.69mm)

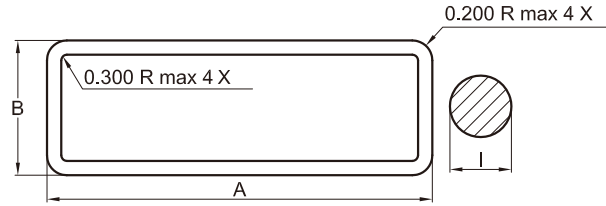
标准型号	A (英寸)	B (英寸)	C (英寸)	D (英寸)	E (英寸)	A (毫米)	B (毫米)	C (毫米)	D (毫米)	E (毫米)
230001	1.496	1.796	0.760	0.385	0.155	38.00	45.62	19.30	9.78	3.94
230002	0.750	0.750	0.145	0.285	0.116	19.05	19.05	3.68	7.24	2.95
230003	0.875	0.875	0.175	0.425	0.116	22.23	22.23	4.45	10.80	2.95
230004	1.313	1.313	0.630	0.320	0.140	33.35	33.35	16.00	8.13	3.56
230005	1.625	1.625	0.905	0.405	0.169	41.28	41.28	22.99	10.29	4.29
230006	1.875	1.875	1.130	0.505	0.180	47.63	47.63	28.70	12.83	4.57
230007	3.750	5.440	1.710	3.410	0.264	95.25	138.18	43.43	86.61	6.71
230008	4.188	6.344	2.160	4.310	0.266	106.38	161.14	54.86	109.47	6.76
230009	5.438	8.688	3.260	6.510	0.250	138.13	220.68	82.80	165.35	6.35
230010	1.594	2.094	0.405	0.905	0.169	40.49	53.19	10.29	22.99	4.29
230011	1.937	2.687	0.633	1.380	0.206	49.20	68.25	16.08	35.05	5.23
230012	2.438	3.188	0.805	1.600	0.257	61.93	80.98	20.45	40.64	6.53
230013	3.500	2.500	4.880	0.880	0.266	88.90	63.50	123.95	22.35	6.76
230014	2.750	3.875	1.155	2.300	0.270	69.85	98.43	29.34	58.42	6.86
230015	4.500	3.000	2.850	1.350	0.266	114.30	76.20	72.39	34.29	6.76
230016	3.750	5.438	1.710	3.410	0.266	95.25	138.13	43.43	86.61	6.76
230017	6.344	4.188	4.310	2.160	0.266	161.14	106.38	109.47	54.86	6.76
230018	1.531	2.281	0.632	1.382	0.150	38.89	57.94	16.05	35.10	3.81
230019	1.750	2.500	0.800	1.600	0.160	44.45	63.50	20.32	40.64	4.06
230020	1.784	2.781	0.882	1.882	0.156	45.31	70.64	22.40	47.80	3.96
230021	2.000	3.156	1.155	2.300	0.150	50.80	80.16	29.34	58.42	3.81
230022	3.844	2.344	2.850	1.350	0.172	97.64	59.54	72.39	34.29	4.37
230023	1.750	2.500	0.505	1.130	0.171	44.45	63.50	12.83	28.70	4.34
230024	6.344	4.188	4.300	2.150	0.147	161.14	106.38	109.22	54.61	3.73
230025	4.188	6.344	2.150	4.300	0.328	106.38	161.14	54.61	109.22	8.33
230026	3.750	5.438	1.715	0.281	0.264	95.25	138.13	43.56	7.14	6.71
230027	2.000	3.156	1.155	3.000	0.188	50.80	80.16	29.34	76.20	4.78
230028	1.875	1.875	1.182	0.527	0.250	47.63	47.63	30.02	13.39	6.35
230029	1.875	1.875	1.182	0.527	0.180	47.63	47.63	30.02	13.39	4.57

圆形波导连接器垫片



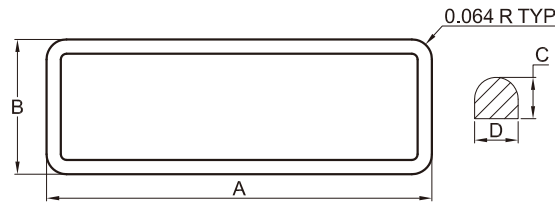
标准型号	A (英寸)	B (英寸)	C (英寸)	D (英寸)	厚度 (英寸)	A (毫米)	B (毫米)	C (毫米)	D (毫米)	厚度 (毫米)
240001	3.125	0.632	1.382	0.234	0.027	79.38	16.05	35.10	5.94	0.69
240002	3.625	0.882	1.882	0.234	0.027	92.08	22.40	47.80	5.94	0.69
240003	5.312	1.350	2.850	0.290	0.027	134.92	34.29	72.39	7.37	0.69

实心O型波导连接器垫圈



标准型号	A (英寸)	B (英寸)	I (英寸)	A (毫米)	B (毫米)	I (毫米)
250001	1.368	0.868	0.103	34.75	22.05	2.62
250002	1.616	0.991	0.103	41.05	25.17	2.62
250003	1.866	1.116	0.103	47.40	28.35	2.62
250004	2.449	1.449	0.139	62.20	36.80	3.53
250005	3.451	1.951	0.139	87.66	49.56	3.53

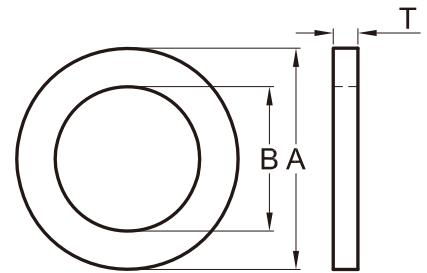
实心D型波导连接器垫圈



标准型号	A (英寸)	B (英寸)	C (英寸)	D (英寸)	A (毫米)	B (毫米)	C (毫米)	D (毫米)
260001	0.988	0.290	0.083	0.127	25.10	7.37	2.11	3.23
260002	0.988	0.490	0.083	0.127	25.10	12.45	2.11	3.23
260003	3.000	0.830	0.083	0.127	76.20	21.08	2.11	3.23
260004	5.280	1.340	0.083	0.127	134.11	34.04	2.11	3.23
260005	2.980	1.480	0.125	0.127	75.69	37.59	3.18	3.23
260006	5.970	1.500	0.125	0.187	151.64	38.10	3.18	4.75
260007	3.000	0.830	0.135	0.187	76.20	21.08	3.43	4.75
260008	3.000	1.273	0.135	0.187	76.20	32.33	3.43	4.75
260009	5.280	1.340	0.135	0.187	134.11	34.04	3.43	4.75

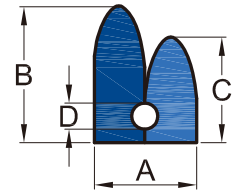
平环垫片

标准型号	A (英寸)	B (英寸)	T (英寸)	A (毫米)	B (毫米)	T (毫米)
270001	0.625	0.250	0.031	15.88	6.35	0.79
270002	0.625	0.250	0.062	15.88	6.35	1.57
270003	0.422	0.319	0.075	10.72	8.10	1.91
270004	0.391	0.328	0.031	9.93	8.33	0.79
270005	0.750	0.375	0.031	19.05	9.53	0.79
270006	0.750	0.375	0.062	19.05	9.53	1.57
270007	0.469	0.406	0.031	11.91	10.31	0.79
270008	0.550	0.447	0.075	13.97	11.35	1.91
270009	0.875	0.500	0.031	22.23	12.70	0.79
270010	0.656	0.500	0.031	16.66	12.70	0.79
270011	0.656	0.500	0.062	16.66	12.70	1.57
270012	0.656	0.500	0.031	16.66	12.70	0.79
270013	0.875	0.500	0.062	22.23	12.70	1.57
270014	0.594	0.531	0.031	15.09	13.49	0.79
270015	0.703	0.547	0.075	17.86	13.89	1.91
270016	0.703	0.641	0.031	17.86	16.28	0.79
270017	0.828	0.671	0.075	21.03	17.04	1.91
270018	1.000	0.750	0.031	25.40	19.05	0.79
270019	1.000	0.750	0.062	25.40	19.05	1.57
270020	0.844	0.781	0.031	21.44	19.84	0.79
270021	0.953	0.797	0.075	24.21	20.24	1.91
270022	0.953	0.891	0.031	24.21	22.63	0.79
270023	1.047	0.891	0.075	26.59	22.63	1.91
270024	1.047	0.984	0.031	26.59	24.99	0.79
270025	1.438	1.000	0.031	36.53	25.40	0.79
270026	1.438	1.000	0.062	36.53	25.40	1.57
270027	1.172	1.039	0.075	29.77	26.39	1.91
270028	1.172	1.109	0.031	29.77	28.17	0.79
270029	1.297	1.141	0.075	32.94	28.98	1.91
270030	1.281	1.219	0.031	32.54	30.96	0.79
270031	1.422	1.266	0.075	36.12	32.16	1.91
270032	1.547	1.455	0.045	39.29	36.96	1.14
270033	1.766	1.672	0.045	44.86	42.47	1.14
270034	1.984	1.891	0.045	50.39	48.03	1.14
270035	0.810	0.500	0.062	20.57	12.70	1.57



复合挤出条 (双色挤出条)

标准型号	A (英寸)	B (英寸)	C (英寸)	D (英寸)	A (毫米)	B (毫米)	C (毫米)	D (毫米)
900001	0.079	0.083	0.075	n/a	2.00	2.10	1.90	n/a
900002	0.118	0.126	0.110	0.03	3.00	3.20	2.80	0.80
900003	0.126	0.143	0.140	0.04	3.20	3.63	3.56	1.00
900004	0.205	0.220	0.205	0.08	5.20	5.60	5.20	2.00



北美

Schlegel Electronic Materials, Inc.

1555 Jefferson Road,
Rochester, NY 14623
电话: +1 585-643 2000
传真: +1 585-427 7216
电邮: schlegelemi.na@schlegelemi.com

欧洲

Schlegel Electronic Materials, bv

Schatting 73,
8210 Zedelgem,
Belgium
电话: +32 59 560 270
电邮: schlegelbe@schlegelemi.com

亚洲

仕来高电子制品亚洲有限公司

香港新界沙田安平街6号新贸中心A座3楼1室
电话: +852-2686 8168
传真: +852-2686 8268
电邮: schlegelemi@emeigroup.com

仕来高 (东莞) 电子制品有限公司

中国广东省东莞市桥头镇桥新路8A号
邮编: 523525
电话: +86-769-8334 1628
传真: +86-769-8334 2028
电邮: schlegelemi@emeigroup.com

仕来高 (上海) 电子制品有限公司

中国上海市浦东新区金皖路199号,
大族科技中心1幢A栋402-02室
邮编: 201206
电话: +86-21-5868 3383
传真: +86-21-5868 3386
电邮: schlegelemi@emeigroup.com

台湾仕来高电子制品股份有限公司

台湾新北市板桥区文化路
二段182巷3弄99号
邮编: 22044
电话: +886-2-8258 5148
传真: +886-2-8258 5149
电邮: schlegelemi@emeigroup.com